

Kett

SCIENCE OF SENSING  
測定器のケットです。

# LW-990

## 膜厚計測定スタンド



●写真はカタログ用のイメージ写真であり、実際の測定ではありません。

# 膜厚計測定スタンド LW-990

ケット膜厚計をフル活用する測定スタンド。  
測定安定性・繰り返し精度・作業効率が向上。



●測定スタンドLW-990に膜厚計LZ-990をセットした状態。

膜厚計のプローブまたは一体型の膜厚計を膜厚計用スタンドLW-990の昇降部に取り付けることで、膜厚計の測定部が測定対象物に一定の力や角度で接触するため、人為的な測定エラーが軽減し、繰り返し精度の高い測定を行うことができます。特にパイプ状の測定対象物などで有効です。プローブタイプの膜厚計、およびデュアルタイプ膜厚計LZ-990「エスカル」に対応しています。

●仕様	LW-990
寸法・質量	150(W)×210(D)×280(H)mm, 2.5kg
対応膜厚計	プローブタイプ: 膜厚計200シリーズ, 370シリーズ, (300シリーズ, 330シリーズ) 一体タイプ: 膜厚計LZ-990
付属品	ネジ×2, LZ-990用アタッチメント, ケーブルクリップ, プローブホルダー (黒・白), プローブ・アタッチメント, ボルト, シャフト台, 六角レンチ×2, 付属品ケース

※膜厚計300シリーズ, 330シリーズは生産終了器種です。



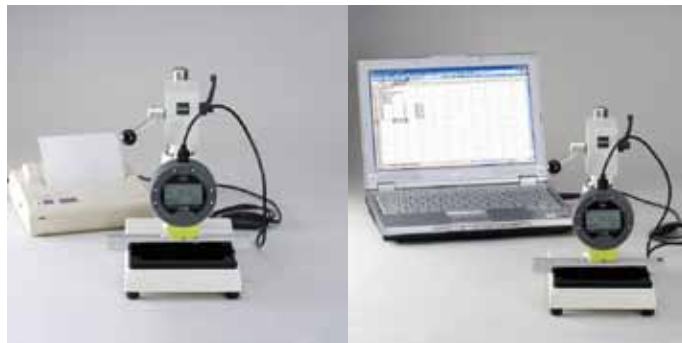
●測定スタンドLW-990はプローブタイプ膜厚計と、デュアルタイプ膜厚計LZ-990のアタッチメントが付属。



●平板の測定に適したステージ台と、丸棒などの測定に適したシャフト台が付属。

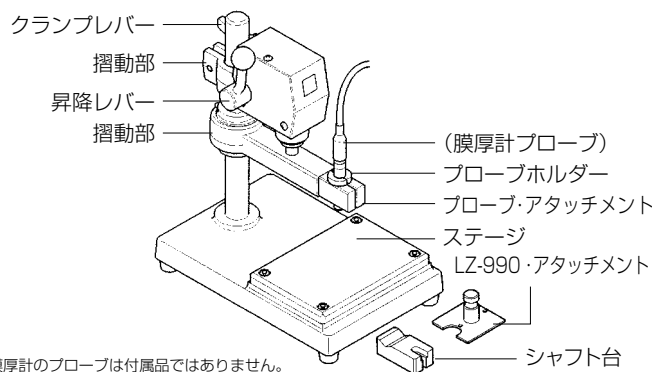


●昇降レバーは取り付け位置を、左から右に変更することが可能です。



●LW-990の活用で、より安定した測定と作業効率が向上します。

●各部の名称



※膜厚計のプローブは付属品ではありません。

Kett

## 株式会社ケット科学研究所

東京本社 東京都大田区南馬込1-8-1 〒143-8507  
TEL(03)3776-1111 FAX(03)3772-3001  
大阪支店 大阪市東淀川区東中島4-4-10 〒533-0033  
TEL(06)6323-4581 FAX(06)6323-4585  
札幌営業所 札幌市西区八軒一条西3-1-1 〒063-0841  
TEL(011)611-9441 FAX(011)631-9866  
仙台営業所 仙台市青葉区二日町2-15 二日町鹿島ビル 〒980-0802  
TEL(022)215-6806 FAX(022)215-6809  
名古屋営業所 名古屋市中村区名駅5-6-18 伊原ビル 〒450-0002  
TEL(052)551-2629 FAX(052)561-5677  
九州営業所 佐賀県鳥栖市布津原町14-1 布津原ビル 〒841-0053  
TEL(0942)84-9011 FAX(0942)84-9012

当社の製品はISO 9001、品質マネジメントシステムに準拠して製作されています。  
適用範囲: 水分計、成分分析計、穀粒判別器及び膜厚計の設計、開発、製造管理、校正、修理。

ご用命は



この印刷物は環境への配慮から「植物性大豆油インキ」と「再生紙」を使用しています。