

Kett

SCIENCE OF SENSING
測定器のケットです。

PQ-510

米麦単粒水分計



一粒への気配り。

一粒ごとに測り全体の水分分布を知る。

米麦単粒水分計 PQ-510

PQ-510は試料を一粒ずつ高速で、しかも連続的に測定するものです。このような測定方式をとることで、多量の試料の水分分布を正確に知ることができ、乾燥調製の不足などによる水分ムラを防ぐことができます。

一粒への気配り、一流の米づくり。

● 操作が簡単です。

試料を投入口から入れ、「スタート/ストップ」スイッチを押すだけです。また、穀類の選択や測定済み試料の排出、そしてオプションのプリンタによる印字も、すべて簡単な操作です。

● 測定に手間どりません。

あらかじめ試料を選別したり、粉碎するの必要がありません。玄米や精米ならば、わずか40秒程度で100粒の平均水分を表示します。多量の試料も高速で連続的に処理することができます。

● 試料の様子が一目でわかります。

平均水分を表示するだけでなく、LEDインジケータのヒストグラムによって、水分分布の状態が一目瞭然です。平均水分とLEDインジケータを活用することで、水分ムラを防止することができます。

● 記録がとれます。

多量の試料を測定するとき、必要になってくるのがプリンタです。測定した試料の水分データも記録がなければ意味がありません。測定した日時や水分データ、標準偏差やヒストグラムをオプションのプリンタに印字することができます。

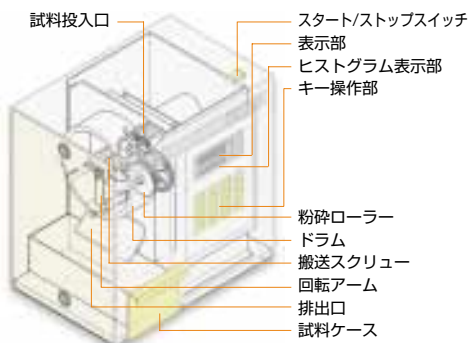
● オプションプリンタ VZ-300の印字例



● 仕様 PQ-510

| | |
|------|--|
| 測定方式 | 電気抵抗式 |
| 測定対象 | 玄米、精米、もみ、大麦、小麦、はだか麦 |
| 測定範囲 | 玄米:11.0~20.0% 精米:11.0~20.0% もみ:11.0~35.0% 大麦:10.0~40.0% 小麦:10.0~40.0% はだか麦:10.0~20.0% |
| 測定精度 | ±0.5%(水分20%以下) |
| 測定時間 | 40秒以下/100粒 (玄米測定、平均水分の表示時間) |
| 温度補正 | サーミスタによる自動温度補正(器械温補正) |
| 設定粒数 | 10~1000粒 任意設定 |
| 使用環境 | 0~40℃にて使用可能 |
| 表示方式 | デジタル (LEDによる数値およびヒストグラム表示) |
| 表示内容 | 数値:平均水分値、粒数、時刻、温度 ヒストグラム:水分分布 |
| 外部出力 | RS-232C準拠 |
| 電源 | AC100V(50/60Hz) |
| 寸法 | 307(W)×204(D)×305(H)mm |
| 質量 | 6.0kg |

はだか麦、もみ、の表記法は実器では「裸麦」「粉」となっています。



● 測定対象



ご用命は

Kett

株式会社ケット科学研究所

東京本社 東京都大田区南馬込1-8-1 〒143-8507
TEL(03)3776-1111 FAX(03)3772-3001
大阪支店 大阪市東淀川区東中島4-4-10 〒533-0033
TEL(06)6323-4581 FAX(06)6323-4585
札幌営業所 札幌市西区八軒一条西3-1-1 〒063-0841
TEL(011)611-9441 FAX(011)631-9866
仙台営業所 仙台市青葉区二日町2-15 二日町鹿島ビル 〒980-0802
TEL(022)215-6806 FAX(022)215-6809
名古屋営業所 名古屋市中村区名駅5-6-18 伊原ビル 〒450-0002
TEL(052)551-2629 FAX(052)561-5677
九州営業所 佐賀県鳥栖市布津原町14-1 布津原ビル 〒841-0053
TEL(0942)84-9011 FAX(0942)84-9012