

Kett グレイン スコープ TX-200 (上蓋連動スイッチ付)取扱説明書

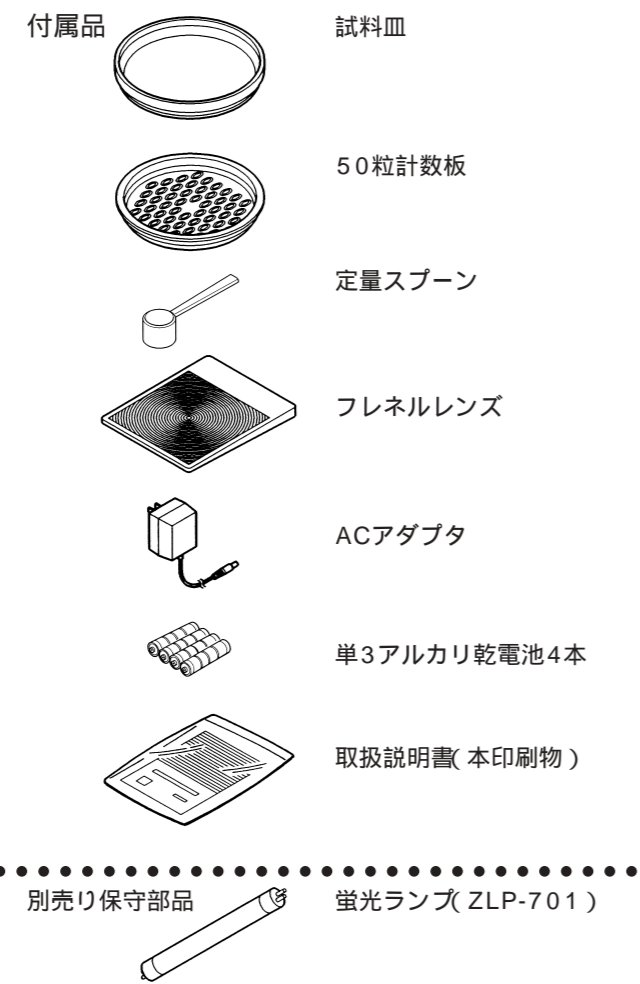
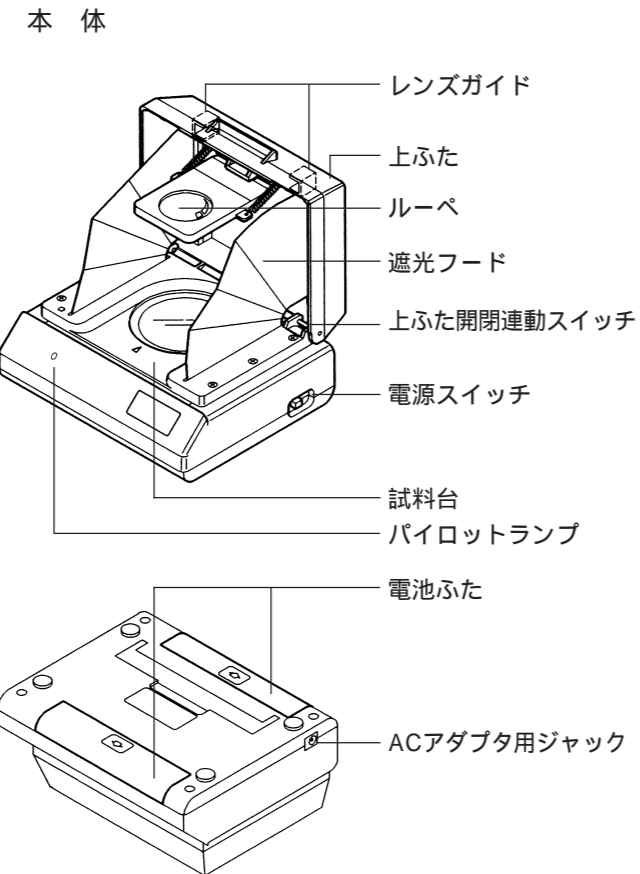
グレイン スコープ TX-200は、精米や玄米の背面から光を透過させ、それを拡大して観察することができます。識別効果を高めるために、試料の背景にブルーの反射板を設けましたので、お米の形状や色調などの特性をハッキリと観ることができます。

特長

- 乾電池と一般家庭用電源(AC100V)の二通りの電源で使うことができるので、どんな場所でも使えます。
- ルーベが内蔵されていますので、サンプルを拡大して観察することができます。また、両眼で拡大して観察できるようにフレネルレンズも付属しています。
- 試料皿は角度を確認しながら回転させることができます。
- 上ふたの開閉に連動する電源ON/OFFスイッチを設けましたので、消し忘れによる電池の消耗がありません。
- 精米や玄米の粒質を正しく見分けるための小冊子、「ライス ミュージアム お米の品質評価テキスト」を、別売りで用意しています。

社団法人 日本精米工業会編
株式会社 ケット科学研究所発行

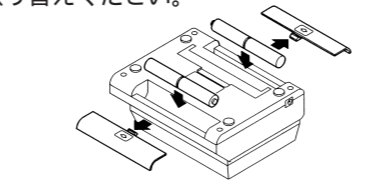
1 各部の名称



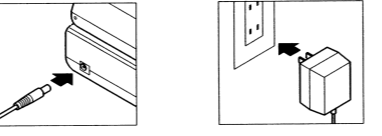
2 準備

1. 電源
TX-200は、電池と一般家庭用電源(AC100V,50/60Hz)の両方で使用できます。

電池で使用するときはアルカリ単3乾電池4本をご使用ください。本体裏面の電池格納部のふたをスライドさせて開け、単3電池4本を正しい位置にセットします。長い間ご使用にならないときは、液漏れ防止のため電池を取り出して下さい。また、電池を入れるときは種類の違う電池や古い電池と一緒に使用しないで、すべて新しいものにお取り替えください。

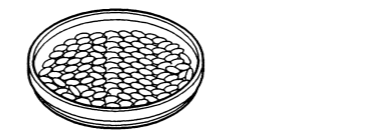


一般家庭用電源で使用するときは付属の専用ACアダプタのプラグを本体側面のジャックに接続し、ACアダプタを電源コンセント(AC100V 50/60Hz)に差し込みます。ご使用にならないときは、発熱防止のため、ACアダプタをコンセントからはずしてください。

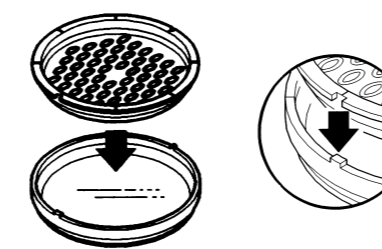


2. サンプルの採取方法
精米や玄米の外観品質を観察するに当たって、二通りの採取方法が用意されています。

試料皿単体で使用するときは付属の定量スプーンにすりきり一杯で、玄米が約200粒採取できます。このサンプルを試料皿へ並びに並べます。サンプルの品種等によって、粒形が異なり、粒が重なってしまうことがあります、そのときは粒を加減して並びにします。



50粒計数板を用いて使用するときは最初に、50粒計数板の凹部と試料皿の凸部を図のように重ね合わせ、50粒用の試料皿を作ります。定量スプーンに1/3~1/4の量のサンプルを採り、50粒の穴に一粒ずつ収まるように入れます。一つの穴に複数粒入らないように注意してください。

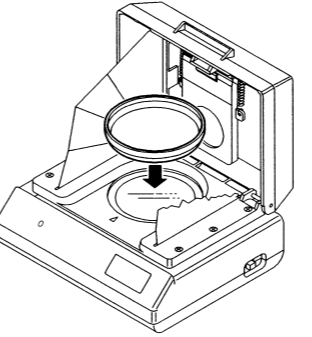


3 サンプルを観察する

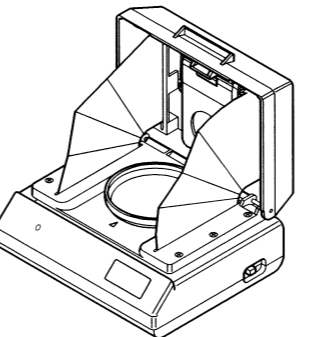
上ふたをストッパーで止まる位置まで完全に開けます。(上蓋の開閉が不完全ですと蛍光ランプは点灯しませんので注意してください。)

電源スイッチをONにして、サンプルの入った試料皿を試料台の上にきちんと置きます。

米粒の亀裂や被害には方向性がありますので、試料皿を指先で回しながら観察しますと、外観品質の程度がよくわかります。

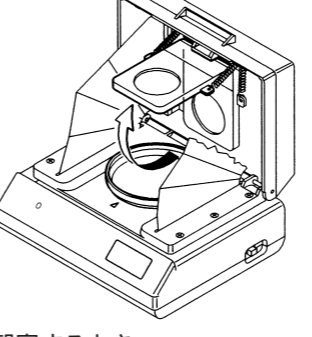


裸眼で観察するとき

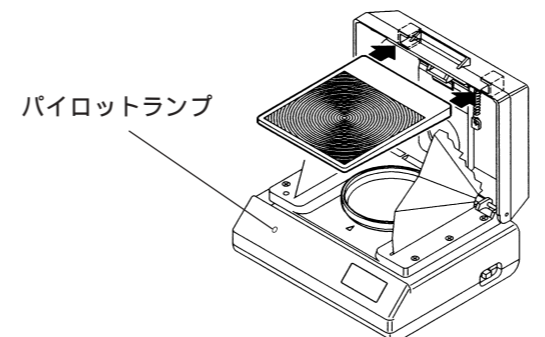


ルーベで観察するとき

上ふたに収納されているルーベを手前に引き出してご使用ください。



フレネルレンズで観察するときルーベを上ふたに収納します。付属のフレネルレンズを矢印面を上にして、本体のレンズガイドに差し込んでご使用ください。



パイロットランプ
使用後は、上ふたを閉じてパイロットランプが消えることを確認してください。

4 使用上のご注意

TX-200の性能を維持し、いつまでもご愛用いただくために、次のような場所での使用や保管は避けてください。

炎天下の閉め切った自動車内や、暖房器具などによって高温になる場所。または、極端に寒い場所。

極端にほこりの多い場所。

風呂場など湿度の高い場所。

使用後は必ず上ふたを閉じてください。レンズが太陽光線を取れんさせ火災の危険があります。また、試料台やレンズへのほこり付着防止に効果があります。

本機を移動・輸送する時は、必ず電源スイッチで蛍光ランプを消灯してください。

安全上のご注意

- 注意** ルーベ、フレネルレンズの下に可燃物を置かないでください。太陽光線が取れんし、火災発生の恐れがあります。
 - 火災** ACアダプタは電源電圧AC100V以外で使用しないでください。過電圧を加えると加熱し、火災の原因となります。
 - 感電** 蛍光ランプの交換時は電池、およびACアダプタをはずしてください。内部の蛍光ランプ付近に高電圧を発生する部品があり、感電の恐れがあります。
- 蛍光ランプの交換以外の分解、改造をしないでください。故障、感電、火災などの原因となります。故障と考えられる場合は、当社修理サービス窓口へご連絡ください。

5 蛍光ランプの交換

蛍光ランプが劣化したら、次の手順で交換してください。

電源スイッチを切って、電池あるいはACアダプタをはずしてください。通電したままですと、高電圧を発生する部品があり、感電する恐れがあります。

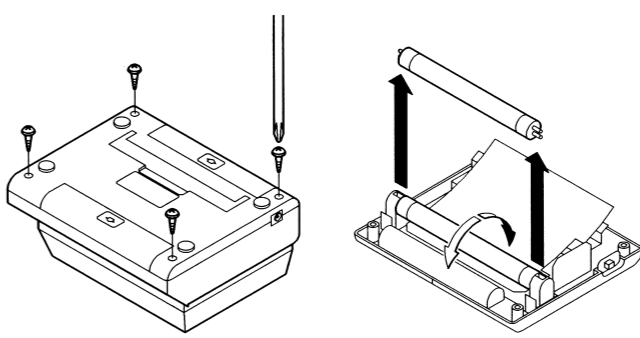
本体裏面の四隅の止めネジをはずして、蛍光ランプを露出させます。このとき、ブルーの反射板に指紋等の汚れをつけないようにしてください。

蛍光ランプの両端をつまんでランプが緩むまで、90°ほど回してははずします。

新しい蛍光ランプをソケットに差し込み、90°ほど回して固定します。

裏面カバーをかぶせ、ネジで止めます。このとき、ネジを強く締めすぎると、ネジ山を壊す恐れがありますので注意してください。

電池あるいはACアダプタを接続して電源スイッチを入れ、蛍光ランプが点灯することを確認してください。



6 故障と思われる前に

蛍光ランプが点灯しない、暗い、ひどくちらつくなど、故障と思われる場合は次の点を再度チェックしてください。

症 状	チェック事項
ランプが点灯しない	電池が正しく入っていますか。 電池が消耗していませんか。 電源スイッチがONの位置になっていますか。 ACアダプタが正しく接続されていますか。 ランプが劣化していませんか。 ^{*(1)} 上ふたをストッパーで止まる位置まで完全に開けていますか？
ランプがつきにくい またはランプが暗い	電池が消耗していませんか。 ACアダプタが正しく接続されていますか。 ランプが劣化していませんか。 ^{*(1)}
ランプがちらつく ^{*(2)}	ランプがランプソケットに正しくセットされていますか。 電池が消耗していませんか。 ACアダプタが正しく接続されていますか。 ランプが劣化していませんか。 ^{*(1)}

*(1) ランプが劣化すると次のようになります。

- 点灯しにくくなる。
- 両端が黒ずんでくる。
- 両端が赤くなるだけで点灯しない。

蛍光ランプの劣化の確認方法は、試料皿をはずし蛍光ランプを点灯させ、試料台の脇からランプ側をのぞいて、ブルーの反射板に映っている蛍光ランプの両端のようすから判断してください。

*(2) しばらく放置し止まれば異常ではありません。電源スイッチを一度OFFにし、再びONにして止まれば異常ではありません。

7 仕様

適用サンプル	精米、玄米
電 源	電池 単3アルカリ乾電池×4 ACアダプタによるAC電源 入力AC100V 50/60Hz 出力DC6V 0.5A)
電池持続時間	連続で約5時間 電池の保管状態や使用温度によって若干異なる。
光 源	蛍光ランプ 4W 昼光色(ZLP-701)
使用周囲温度	10～40
保管温度	0～40
寸 法	162(W)×134(D)×80(H)mm
質 量	470g
付 属 品	試料皿、50粒計数板、定量スプーン、フレネルレンズ、ACアダプタ、単3アルカリ乾電池4本、取扱説明書
別売り保守部品	蛍光ランプ(ZLP-701)
別売り小冊子	「ライス ミュージアム お米の品質評価テキスト」

*仕様および外観は、予告なしに変更することがあります。

株式会社ケット科学研究所

東京本社 東京都中央区南町田1-8-1 〒143-8507 TEL:03(3776-1111) FAX:03(3772-3001)
大阪支店 大阪府大阪市東淀川区東4-10-7 〒533-0033 TEL:06(323-4581) FAX:06(323-4066)
札幌支店 札幌市西区八軒 森西3-1-1 〒063-0841 TEL:011(811-9441) FAX:011(831-9866)
仙台支店 仙台市青葉区二丁目2-15 二丁目南ビル 〒980-0802 TEL:022(215-8806) FAX:022(215-8809)
名古屋支店 名古屋市中区栄5-16-10 栄ビル 〒460-0002 TEL:052(261-2029) FAX:052(261-5877)
広島支店 広島市西区奥平北4-17-17 〒733-0821 TEL:082(273-2234) FAX:082(273-2236)
九州支店 福岡県糟屋郡志摩町14-1 志摩ビル 〒841-0053 TEL:0942(284-9011) FAX:0942(284-9012)